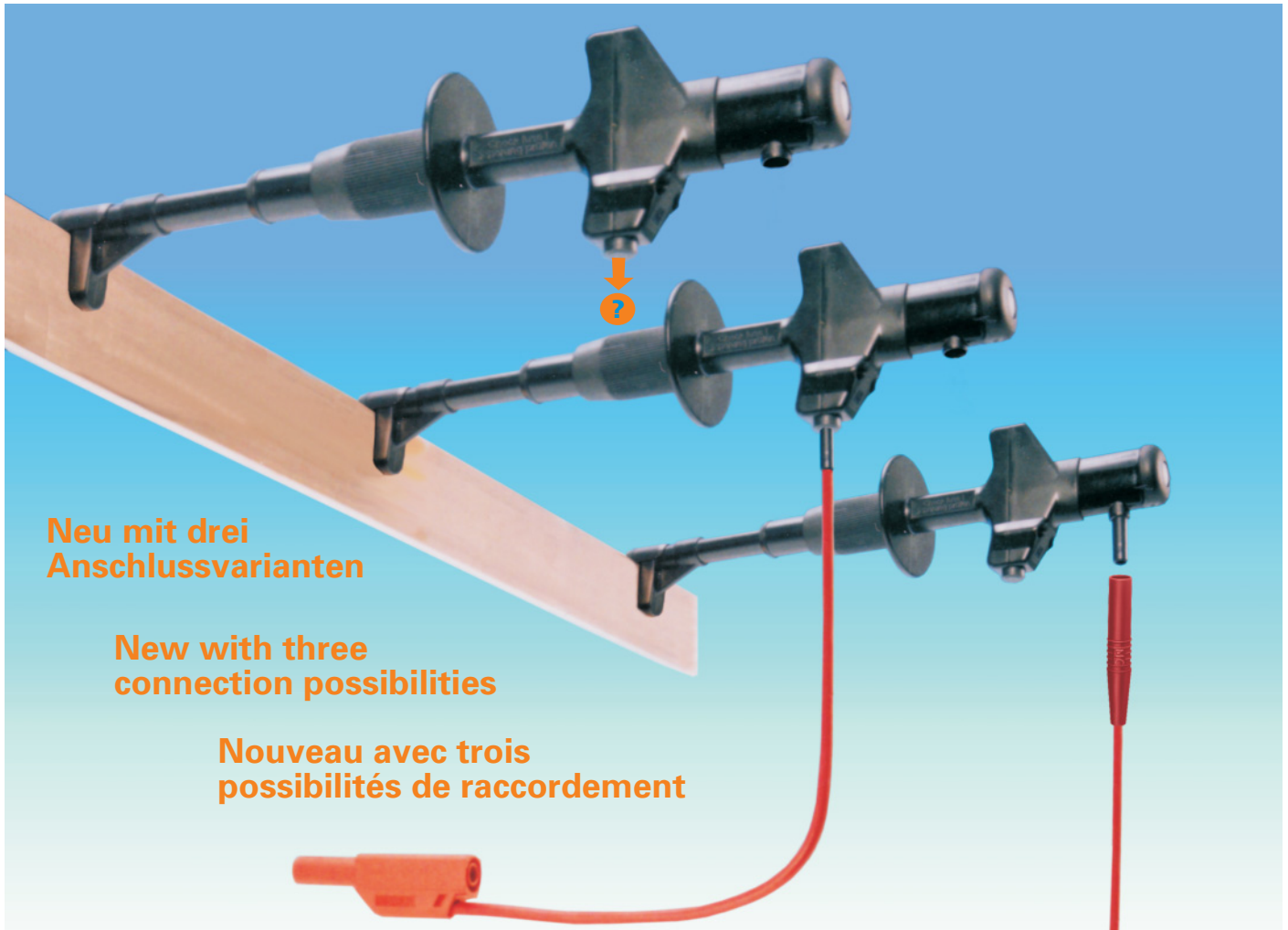


Multi-Contact

MC

STÄUBLI GROUP



Neu mit drei
Anschlussvarianten

New with three
connection possibilities

Nouveau avec trois
possibilités de raccordement

**Flachmessabgriff
FMA12-PF... mit
integrierter Sicherung**

*max. 600 V ~ CATIII
max. 20 A*

**Flat contact clamp
FMA12-PF...
with integrated fuse**

*max. 600 V ~ CATIII
max. 20 A*

**Pince de mesure FMA12-PF...
à fusible intégré**

*max. 600 V ~ CATIII
max. 20 A*

A

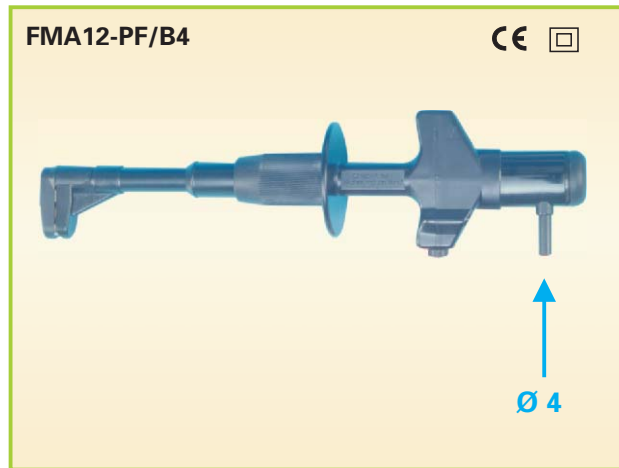
Industrie-Steckverbinder
Industrial Connectors
Connecteurs industriels

Utilitiesline

Flachmessabgriff FMA12-PF... mit integrierter Sicherung

Flachmessabgriff FMA12-PF... mit integrierter Hochleistungssicherung zur schnellen und sicheren Kontaktierung von Flachschienen von max. 12mm Stärke z.B. in Niederspannungsanlagen.

3 Modelle mit verschiedenen Anschlussmöglichkeiten



mit Ø 4mm Sicherheits-Anschlussbuchse

with Ø 4 mm safety socket

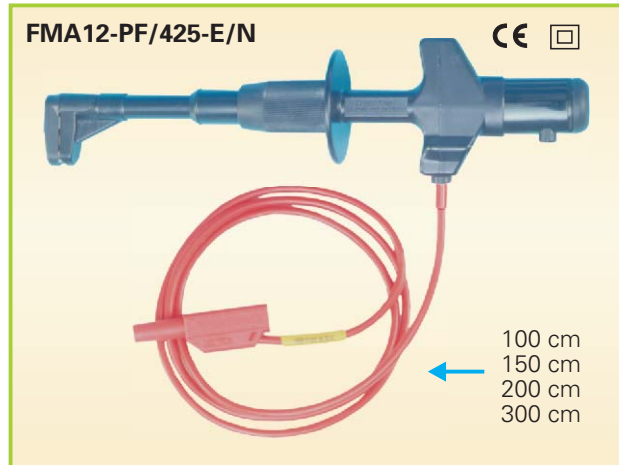
avec douille de reprise Ø 4 mm de sécurité

siehe Katalog Lab Si für passende Sicherheitsmessleitungen.

see catalogue Lab Si for matching safety test leads

Cordons de mesure de sécurité correspondants, voir catalogue Lab Si

**robuste Bauweise
rugged design
conception robuste**



mit direktem Anschluss

with direct connection

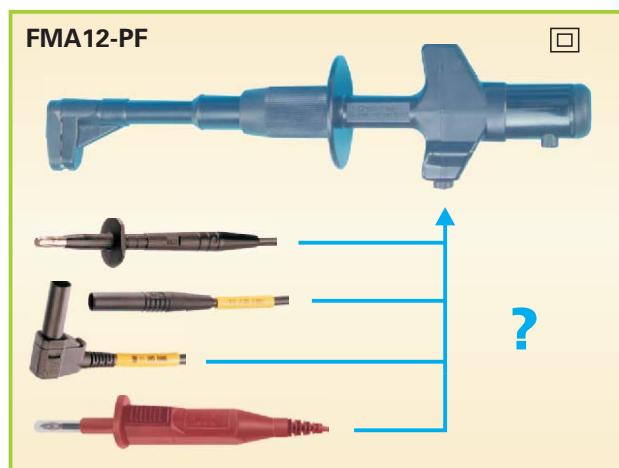
avec bretelle de raccordement

Hochflexible Sicherheits-Messleitung mit stapelbarem Ø 4 mm Sicherheitsstecker

Highly flexible safety test lead with stackable Ø 4 mm safety plug

Cordon de sécurité extra-souple, équipé d'une fiche Ø 4 mm de sécurité à reprise arrière

**einfaches Auswechseln der Sicherung
easy fuse changing
remplacement aisé du fusible**



Typ zum Selbstkonfektionieren

Type for do-it-yourself cable assembly

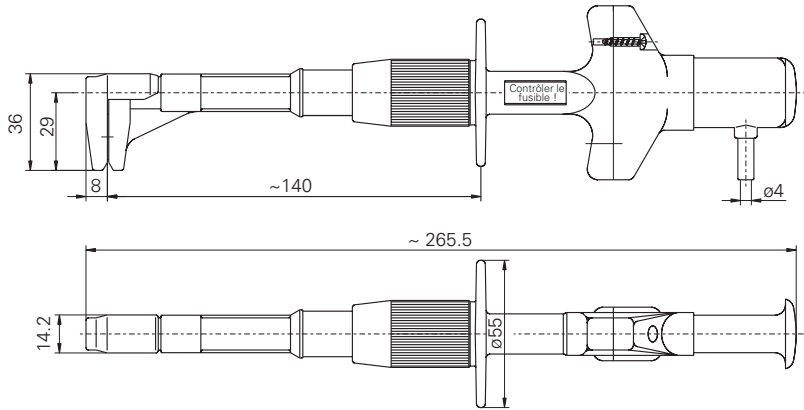
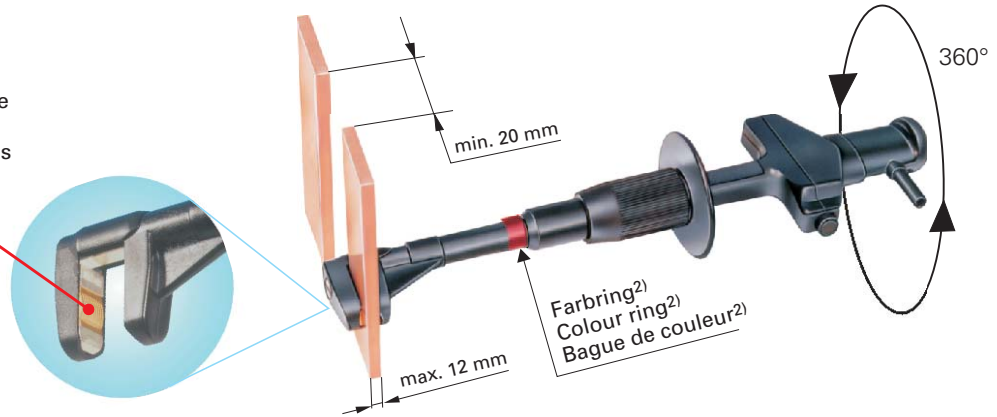
Modèle destiné à une confection personnelle

**Flachmessabgriff
FMA12-PF... mit
integrierter Sicherung¹⁾**

**Flat contact clamp
FMA12-PF... with
integrated fuse¹⁾**

**Pince de mesure FMA12-PF...
à fusible intégré¹⁾**

mit MC-Kontaktlamelle
with MC-Multilam™
avec contact à lamelles



Allgemeine Daten General Data Données Générales				Technische Daten Technical Data Caractéristiques techniques	
Typ Type Type	Bestell.-Nr. Order No. No. de Cde	Farben Colours Couleurs	Leitungslänge Lead length Longueur du câble	Bemessungsstrom Rated current Intensité assignée	Bemessungsspannung Rated voltage Tension assignée
FMA12-PF/B4	10.0911-* ²⁾	21-25, 27	-	max. 20 A ⁴⁾	max. 600 V ~, CATIII ⁴⁾
FMA12-PF	19.7847-* ²⁾	21-25, 27	-	max. 20 A ⁴⁾⁵⁾	max. 600 V ~, CATIII ⁴⁾⁵⁾
FMA12-PF/425-E/N	19.7882-100* ²⁾	21-25, 27	100 cm	max. 20 A ⁴⁾⁵⁾	max. 600 V ~, CATIII ⁴⁾⁵⁾
FMA12-PF/425-E/N	19.7882-150* ²⁾	21-25, 27	150 cm	max. 20 A ⁴⁾⁵⁾	max. 600 V ~, CATIII ⁴⁾⁵⁾
FMA12-PF/425-E/N	19.7882-200* ²⁾	21-25, 27	200 cm	max. 20 A ⁴⁾⁵⁾	max. 600 V ~, CATIII ⁴⁾⁵⁾
FMA12-PF/425-E/N	19.7882-300* ²⁾	21-25, 27	300 cm	max. 20 A ⁴⁾⁵⁾	max. 600 V ~, CATIII ⁴⁾⁵⁾

- 1) Sicherungen separat bestellen, siehe Seite 4
- 2) Farbmarkierung mittels Farbring auf dem Flachmessabgriff. Farben gemäss Farbcode* (der Bestell.-Nr. hinzufügen).
- 3) Beilegezettel beachten! Siehe RZ303
- 4) Die elektrischen Daten sind abhängig vom Wert der eingesetzten Sicherung.
- 5) Die elektrischen Daten sind auch abhängig von der angeschlossenen Leitung und vom angeschlossenen Anschlussstück. Beim direkten Leitungsanschluss sind die Teile markiert.

- 1) Fuse, order separately, see page 4
- 2) Colour marking is made by a coloured ring on the flat contact clamp. All colours according to colour code* (to add on the order number).
- 3) Consult supplementary label! See RZ303
- 4) The electrical data depends on the rating of the inserted fuse.
- 5) The electrical data also depends on the connected cable and the connector. In case of assembled cable connection see marking on parts.

- 1) Fusibles, à commander séparément, voir page 4
- 2) Le repérage couleur est réalisé par l'intermédiaire d'une bague montée sur la partie avant de la pince. Couleurs selon code couleurs* (à ajouter au numéro de commande).
- 3) Consulter la notice technique! Voir RZ303
- 4) Ces caractéristiques électriques dépendront notamment des caractéristiques électriques du fusible utilisé.
- 5) Les caractéristiques de la pince dépendront aussi des caractéristiques du câble et du connecteur. En cas de bretelle de raccordement, se référer au marquage des pièces.



Montageanleitung für
FMA12-PF siehe MA013

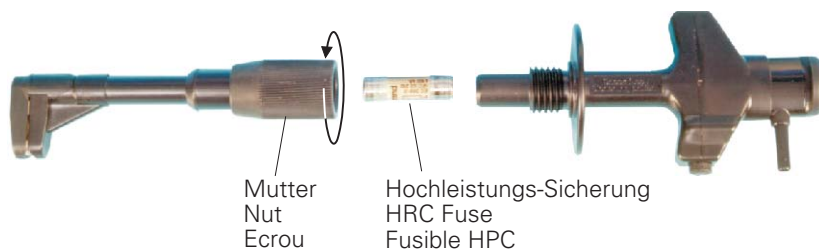


Assembly instructions for
FMA12-PF see MA013



Instructions de montage pour
FMA12-PF voir MA013

*Farbcode *Colour code *Code couleurs	20 grün-gelb green-yellow vert-jaune	21 schwarz black noire	22 rot red rouge	23 blau blue bleu	24 gelb yellow jaune	25 grün green vert	26 violett violet violet	27 braun brown brun	28 grau grey gris	29 weiss white blanc	30 orange orange orange	33 transparent transparent transparent

Einfaches Auswechseln der Sicherung
Easy for change the fuse
Remplacement aisé du fusible

 Mutter
Nutm
Ecrou

 Hochleistungs-Sicherung
HRC Fuse
Fusible HPC

Hochleistungs-Sicherungen

Hochleistungs-Sicherungen, die zuverlässig auch extrem hohe Kurzschlussströme abschalten können. Durch ihren niedrigen Innenwiderstand eignen sich diese Hochleistungs-Sicherungen auch für Widerstands- und Strommessungen. Trennvermögen: 100 kA / 500 V~

HRC Fuses

HRC fuses can safely break extremely high short-circuit currents. Due to the very low internal resistance these fuses are suitable for resistance and current measurements. Breaking capacity: 100 kA / 500 V~

Fusible HPC

Fusibles HPC, pouvant couper de façon très fiable des courants de court-circuit extrêmement élevés. Ces fusibles sont, du fait de leur faible résistance interne, tout à fait adaptés aux mesures de résistance et d'intensité. Pouvoir de coupure: 100 kA / 500 V~

Typ / Type	Bestell.-Nr. / Order No. / No. de Cde	Sicherungswert / Fuse rating / Valeur du fusible
G1A-SV	51.0011	1A
G2A-SV	51.0012	2A
G4A-SV	51.0013	4A
G6A-SV	51.0014	6A
G8A-SV	51.0015	8A
G10A-SV	51.0016	10A
G12A-SV	51.0017	12A
G16A-SV	51.0018	16A
G20A-SV	51.0019	20A

FMA-Koffer

Koffer mit ausgeschnittener Schaumstoffeinlage zum Transport und zur Lagerung von max. 6 FMA...

FMA case

Case with cut-out foam lining for transporting and storing of max. 6 FMA...

Valise FMA

Valise avec garniture prédécoupée en mousse pour le transport et le rangement de max. 6 FMA...


 Typ / Type
Type
Type

VA/FMA-PF

 Bestell.-Nr.
Order No.
No. de Cde

19.5516

Schweiz / Switzerland / Suisse
Multi-Contact AG Basel
Allschwil
Tel. 061/306 55 55
Fax 061/306 55 56
e-mail: mailbox@multi-contact.com

Deutschland / Germany / Allemagne
Multi-Contact Deutschland GmbH
Weil am Rhein
Tel.: 07621/667-0
Fax 07621/667-100
e-mail: mailbox@multi-contact.de

Multi-Contact Essen GmbH
Essen
Tel. 0201/83 10 50
Fax 0201/83 10 599
e-mail: mce@multi-contact.com

Frankreich / France
Multi-Contact France S.A.
Hésingue
Tel. 03 89 67 65 70
Fax 03 89 69 27 96
e-mail: info@multi-contact-france.fr