

Advanced Contact Technology

Multi-Contact

MC

STÄUBLI GROUP

Medical *line*

Steckverbinder für die Medizintechnik
Medical Industry Connectors

POAG-...KBT6-EC...

Neue POAG-Steckverbinder für die Schraubmontage
New POAG plug connectors for screw assembly

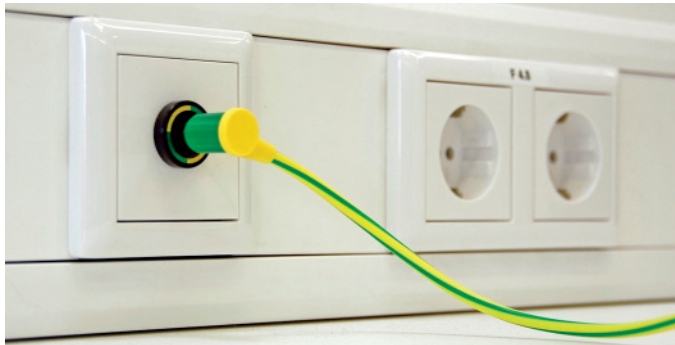


D

Verbindungsleitungen für den Potenzialausgleich gemäss DIN 42801

Der zusätzliche Potenzialausgleich hat die Aufgabe, Potentiale verschiedener Metallteile, die gleichzeitig berührbar sind, auszugleichen oder Potenzialunterschiede zu verringern, die im Anwendungsfall zwischen Körper, elektromedizinischen Geräten und fremden leitfähigen Teilen entstehen können.

Unsere neu entwickelte POAG-Buchse ist für den Schraubanschluss konzipiert, so dass kein Spezialwerkzeug (Crimpzange) erforderlich ist.



Die Verwendung hochwertiger Einzelteile schafft zuverlässigen Potenzialausgleich dort, wo es besonders wichtig ist: In Einrichtungen von Krankenhäusern und Arztpraxen.

Wir bieten die neue POAG-Buchse einzeln an für die Selbstmontage von POAG-Leitungen sowie mit dieser Buchse fertig konfektionierte POAG-Leitungen.

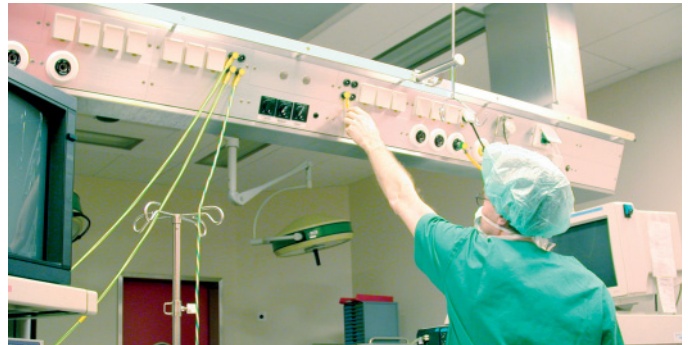
Die Merkmale der neuen POAG-Buchse im Überblick:

- Einfach durchzuführender Schraubanschluss mittels handelsüblicher Inbusschlüssel (kein Spezialwerkzeug erforderlich)
- Gutes Preis-Leistungs-Verhältnis der POAG-Buchsen sowie der konfektionierten Leitungen
- Vernickelte Buchse und vergoldete Kontaktlamelle für zuverlässigen und langlebigen Kontakt
- Ausgelegt gemäss DIN 42801 Teil 2

Connecting Leads for Potential Equalization in accordance with DIN 42801

The purpose of additional potential equalization is to equalise potentials between different metal parts that can be touched simultaneously, or to reduce differences of potential which can occur during operation between the bodies of medical electrical devices and conductive parts of other objects.

Our newly developed POAG socket is designed for screw lead termination so that no special tools (crimping pliers) are needed.



The use of high-quality components ensures dependable potential equalization in places where it is particularly important: in hospital facilities and medical practices.

We supply the new POAG socket separately for the self-assembly of potential equalization leads, as well as leads ready assembled with this socket.

The features of the new POAG socket at a glance:

- Screw connection is simply effected by means of a standard Allen key (no special tool needed)
- Good price-performance ratio of the POAG sockets and assembled leads
- Nickel-plated socket and gold-plated Multilam for dependable, durable contact
- Design in accordance with DIN 42801 part 2

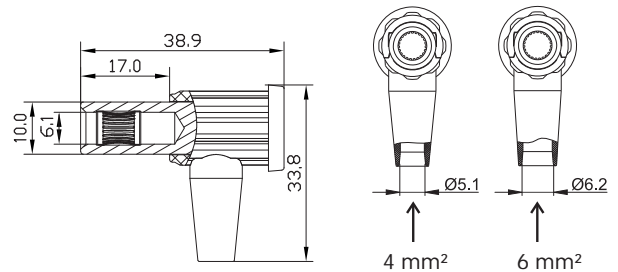
POAG-KBT6-EC/...





90° abgewinkelte Buchsen für die Selbstmontage von Verbindungsleitungen für den Potenzialausgleich. Buchse aus vernickeltem Messing mit Kontaktlamelle aus vergoldeter Hartkupferlegierung. Schraubanschluss für Leitungsquerschnitte 4,0 mm² und 6,0 mm².



POAG-KBT6-EC/...

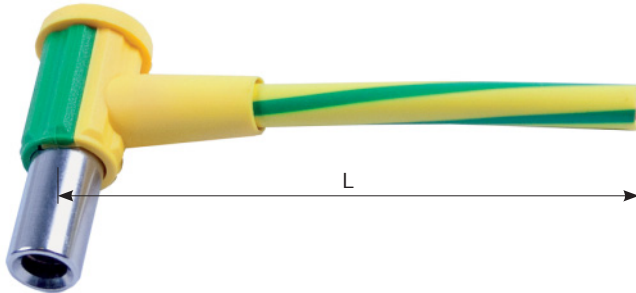
Right-angled sockets for self-assembly of connecting leads for potential equalization. Socket made of nickel-plated brass with Multilam made of gold-plated, hard-drawn copper alloy. Screw connection for lead cross sections 4.0 mm² and 6.0 mm².



Typ Type	Bestell-Nr. Order No.	Anschliessbarer Leitungsquerschnitt Connectable conductor cross-section	Isolation Insulation		Farbe Colour
POAG-KBT6-EC/4	55.3220-20	4,0 mm ²	PA	Ni  ¹⁾	 20
POAG-KBT6-EC/6	55.3225-20	6,0 mm ²	PA	Ni  ¹⁾	 20

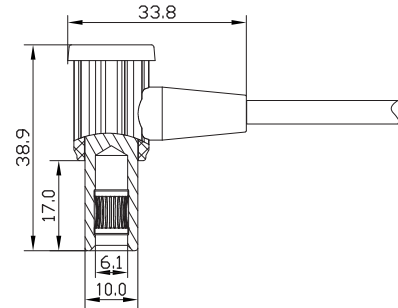
POAG-HK.../KBT6-EC

Hoch flexible Anschlussleitungen mit grün-gelber Isolation für den Potenzialausgleich. Eine Seite mit montierter, 90° abgewinkelter Buchse mit federnder Kontaktlamelle, andere Seite offenes Leitungsende. Buchse aus vernickeltem Messing mit Kontaktlamelle aus vergoldeter Hartkupferlegierung. Verschiedene Leitungsquerschnitte erhältlich.



POAG-HK.../KBT6-EC

Highly flexible connecting leads with green-yellow insulation for potential equalization. One end with assembled right-angled, spring-loaded socket, other end open lead. Socket made of nickel-plated brass with Multilam made of gold-plated, hard-drawn copper alloy. Various lead cross sections available.



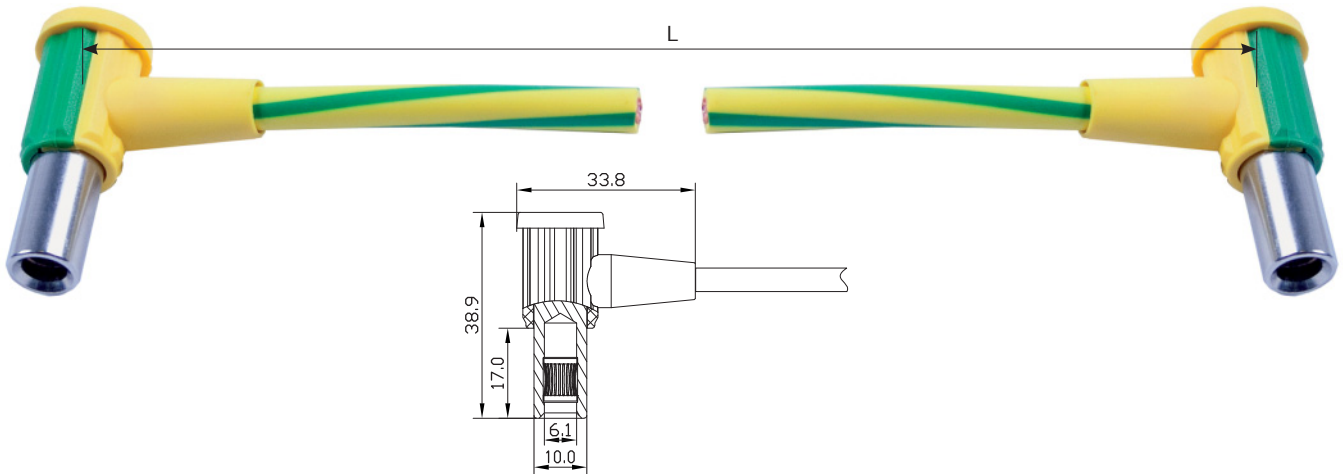
Typ Type	Bestell-Nr. Order No.	Leitungsquerschnitt Lead cross section		Längen L [cm] Lead lengths L [cm]	Farbe Colour
POAG-HK4/KBT6-EC	55.3221-□20	4,0 mm ²	Ni PVC TÜV ¹⁾	100 200 300 400	20
POAG-HK6/KBT6-EC	55.3226-□20	6,0 mm ²	Ni PVC TÜV ¹⁾	100 200 300 400	20

POAG-HK.../KBT6-EC/KBT6-EC

Hoch flexible Verbindungsleitungen mit grün-gelber Isolation für den Potenzialausgleich. Beidseitig mit montierter, 90° abgewinkelter Buchse mit federnder Kontaktlamelle. Buchsen aus vernickeltem Messing mit Kontaktlamelle aus vergoldeter Hartkupferlegierung. Verschiedene Leitungsquerschnitte erhältlich.

POAG-HK.../KBT6-EC/KBT6-EC

Highly flexible connecting leads with green-yellow insulation for potential equalization. On both ends with assembled right-angled, spring-loaded socket. Sockets made of nickel-plated brass with Multilam made of gold-plated, hard-drawn copper alloy. Various lead cross sections available.



Typ Type	Bestell-Nr. Order No.	Leitungsquerschnitt Lead cross section		Längen L [cm] Lead lengths L [cm]	Farbe Colour
POAG-HK4/KBT6-EC/KBT6-EC	55.3222-□20	4,0 mm ²	Ni PVC TÜV ¹⁾	100 200 300 400	20
POAG-HK6/KBT6-EC/KBT6-EC	55.3227-□20	6,0 mm ²	Ni PVC TÜV ¹⁾	100 200 300 400	20



¹⁾ Diese Teile sind TÜV-geprüft. TÜV-Zertifikat-Nr. R 02011556



¹⁾ These parts are TÜV tested. TÜV certificate No. R 02011556

Headquarters:**Multi-Contact AG**

Stockbrunnenrain 8
CH – 4123 Allschwil
Tel. +41/61/306 55 55
Fax +41/61/306 55 56
mail basel@multi-contact.com
www.multi-contact.com

Multi-Contact Deutschland GmbH

Hegenheimer Straße 19
Postfach 1606
DE – 79551 Weil am Rhein
Tel. +49/76 21/6 67 - 0
Fax +49/76 21/6 67 - 100
mail weil@multi-contact.com

Multi-Contact Essen GmbH

Westendstraße 10
Postfach 10 25 27
DE – 45025 Essen
Tel. +49/2 01/8 31 05 - 0
Fax +49/2 01/8 31 05 - 99
mail essen@multi-contact.com

Multi-Contact France SAS

4 rue de l'Industrie
BP 37
FR – 68221 Héisingue Cedex
Tel. +33/3/89 67 65 70
Fax +33/3/89 69 27 96
mail france@multi-contact.com

Multi-Contact USA

100 Market Street
US – Windsor, CA 95492
Tel. +1/707/838 - 0530
Fax +1/707/838 - 2474
mail usa@multi-contact.com
www.multi-contact-usa.com

Ihre Multi-Contact Vertretung:
Your Multi-Contact representative:



Sie finden Ihren Ansprechpartner unter
You will find your local partner at

www.multi-contact.com