

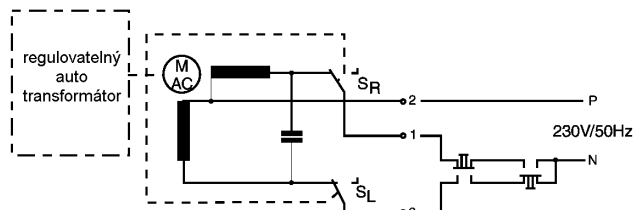
## Technická data

Regulovatelný autotransformátor  
(viz přehled typů ESS a DSS)  
Motorový pohon

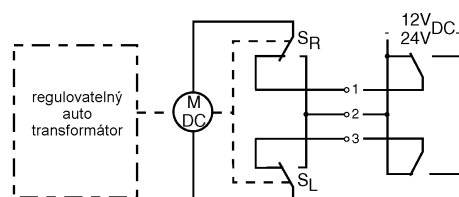
napájecí napětí: 12 V DC (na přání 24 V DC)  
nebo: 230 V AC  
reg. čas pro plné otočení: cca. 15 sec

## Zapojení

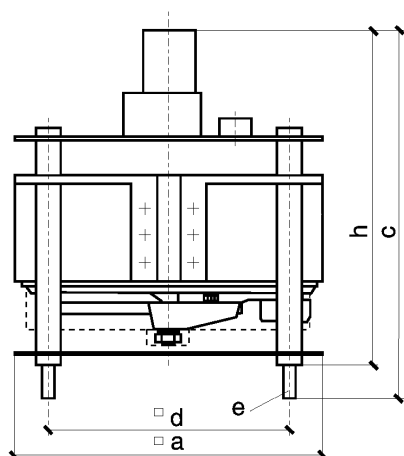
### AC-Motor



### DC-Motor

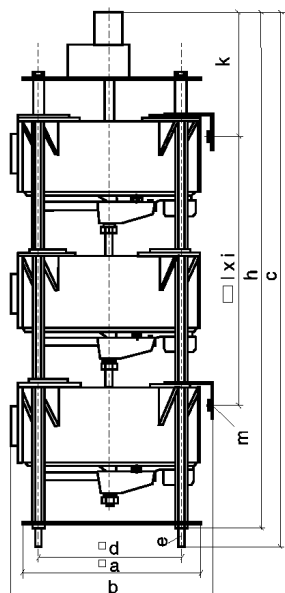


## Rozměry jednofázového provedení



Typ	(A)	a (mm)	c (mm)		d (mm)	h (mm)		e	hmotnost (kg)
			AC-Mo	DC-Mo		AC-Mo	DC-Mo		
ESS 9020/M AC nebo DC	2,0	124	210	235	96	192	217	M5	3,5
ESS 9032/M AC nebo DC	3,0	144			230				255
ESS 9040/M AC nebo DC	4,0		6,0	182		242	267		
ESS 9063/M AC nebo DC	6,0	182	242	267	142	225	250	M6	9,83
ESS 9080/M AC nebo DC	8,0	228	257	282	180	234	259	M10	16,35
ESS 9100/M AC nebo DC	10,0	25,0	272	297	249	274	274		18,9
ESS 9180/M AC nebo DC	18,0	20,0	257	282	180	234	259		16,35
ESS 9200/M AC nebo DC	20,0	25,0	272	297	249	274	274	18,9	
paralelní zapojení 2 jednotlivých autotransformátorů uspořádaných za sebou									
ESS 9340/M AC nebo DC	34,0		430			407			33,0
ESS 9380/M AC nebo DC	38,0		430			407			33,0
ESS 9480/M AC nebo DC	48,0		460			407			38,0
paralelní zapojení 3 jednotlivých autotransformátorů uspořádaných za sebou									
ESS 9570/M AC nebo DC	57,0		713	738		690	715		50,0
ESS 9720/M AC nebo DC	72,0		758	783		735	760		60,0

## Rozměry třífázového provedení



Typ	(A)	a (mm)	b (mm)	c (mm)		d (mm)	e	h (mm)		l x i (mm)	k (mm)		m	hmotnost (kg)
				AC-Mo	DC-Mo			AC-Mo	DC-Mo		AC-Mo	DC-Mo		
DSS 9020/M AC n. DC	2,0	124	144	406	431	96	M5	388	413	195x102	106	131	M5	11,0
DSS 9032/M AC n. DC	3,0	144	162			466								491
DSS 9040/M AC n. DC	4,0			182	205		504	529	142	M6	487	512	259x162	
DSS 9063/M AC n. DC	6,0	228	253	593	618	180	M10	570	595	270x210	162	187	M8	49,0
DSS 9080/M AC n. DC	8,0	25,0	638	663	638	663	615	640	300x210	56,0				
paralelní zapojení 2 jednotlivých autotransformátorů uspořádaných za sebou (v každé fázi)														
DSS 9340/M AC	34,0	270	270	1016	1061					850x210	85	130	Ø11,5	108,0
DSS 9380/M AC	38,0			1016	1061					850x210	85	130		108,0
DSS 9480/M AC	48,0			1106	1151					950x210	100	145		122,0
paralelní zapojení 3 jednotlivých autotransformátorů uspořádaných za sebou (v každé fázi)														
DSS 9570/M AC	57,0	Rozměry: viz třífázové regulovatelné autotransformátory podle normy VDE 0552,												
DSS 9720/M AC	72,0	provedení D (DSS 9570 - DSS 9720)												